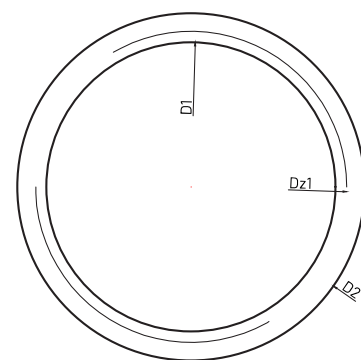
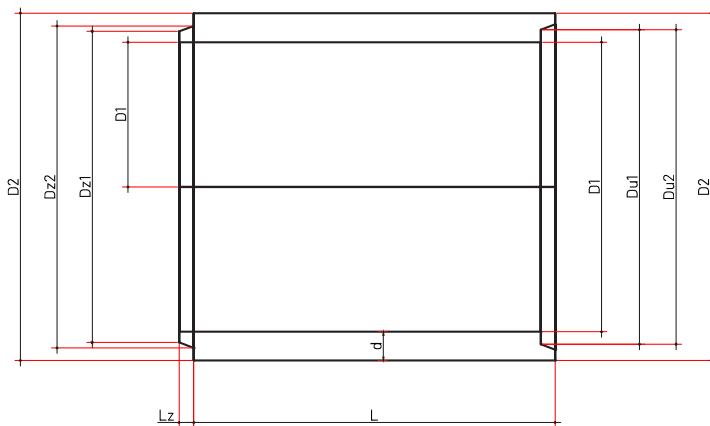
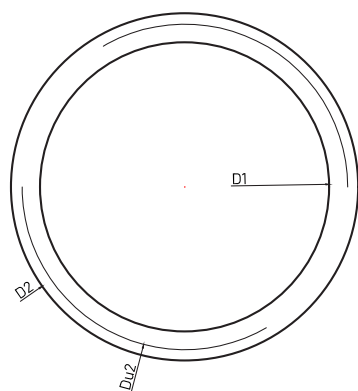


# BETONSKA CIJEV



<b>IZGLED</b>	Proizvod izrađen od livenog betona.
<b>NAMJENA</b>	Betonski element namijenjen za odvodnju (kanalisanje) otpadnih voda.
<b>MATERIJAL</b>	Beton (voda, cement, kameni agregat).
<b>ROK UPOTREBE</b>	Neograničen.
<b>PREVOZ</b>	Ne spada u materije opasne za prevoz po putevima i željeznicama.
<b>MJERE SIGURNOSTI</b>	Nije štetno.
<b>KONTROLA KVALITETA</b>	Proizvod je pod konstantnim internim nadzorom kontrole kvaliteta firme BEPRO d.o.o.
<b>DIMENZIJE</b>	mm



Ø D1 (mm)	Ø D2 (mm)	L (mm)	d (mm)	Lz (mm)	Dz1 (mm)	Dz2 (mm)	Du1 (mm)	Du2 (mm)	kg/kom
300	380	500; 1000	40	20	320	340	330	350	110
400	500	500; 1000	50	25	430	450	440	460	175
500	620	500; 1000	60	25	550	575	540	565	265
600	740	500; 1000	70	30	640	660	650	670	342
800	960	500; 1000	85	35	860	890	870	900	539
1000	1200	500; 1000	100	40	1080	1110	1090	1110	860
1200	1420	500; 1000	125	50	1270	1290	1290	1310	1156
1500	1740	500; 1000	130	55	1610	1630	1620	1640	1523